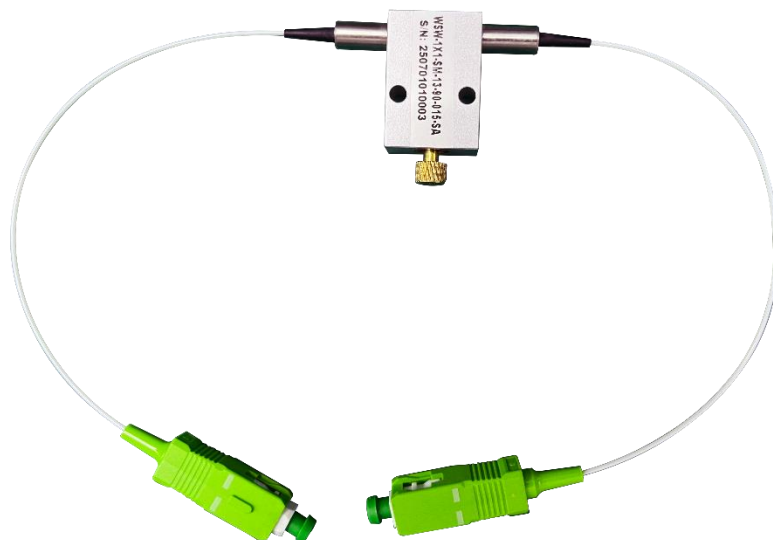


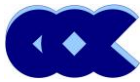
■ 产品特点

- 操作简便
- 低插入损耗
- 高回波损耗
- 结构紧凑
- 高可靠性

■ 应用

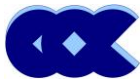
- 光通信领域
- 光传感领域
- 光学测试
- 光插/分复用等领域





■ 参数

光学性能			Specification
工作波长		nm	1310.00
插入损耗	Typ	dB	0.60
回波损耗	min	dB	55
串扰	min	dB	55
控制方式			
驱动电压		V	
光纤类型			9/125
尺寸		mm	27X12.6X8.5
工作温度		oC	-20~70
温度循环	C / Hr		-40°C to +85°C/48Hr
数据文档制备			Specification
单独测试数据单格式		Hardcopy	中性
电子媒介测试文件格式		MS-Word	中性
是否需要过 RoHS		Yes/No	No
尾纤类型			0.9
尾纤长度			0.15
尾纤标识方法		尾纤颜色	白色

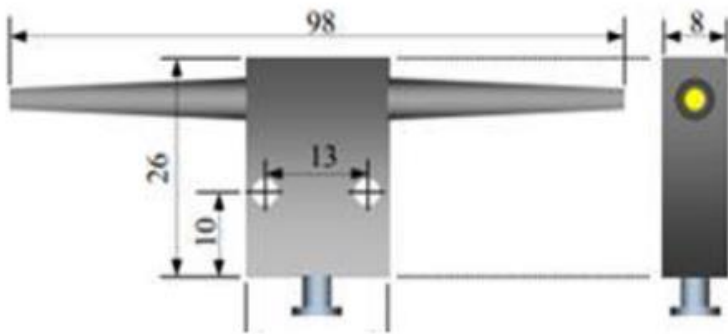


广西科毅
CORERAY

professional
supplier of fiber
optical component

接头类型	SC/APC
------	--------

■ 机械图纸



Tel: +86-15677114556
Web: www.coreray.com

E-mail: coreray@coreray.cn
Web: www.coreray.cn



Telcordia

